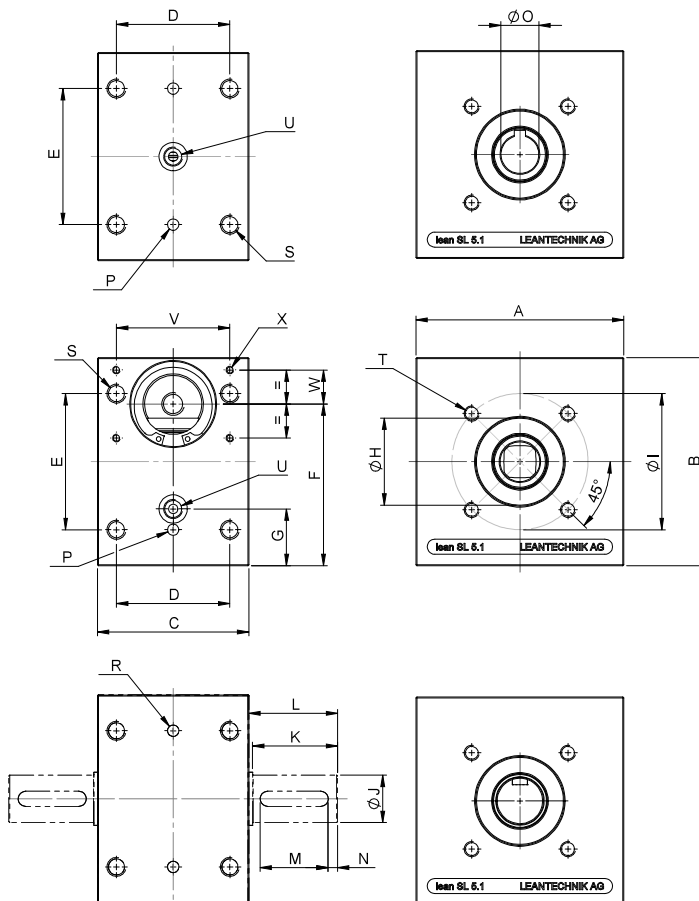


3.2.2 lean SL® Getriebe

3.2.2.1 lean SL® 5.0 – 5.3 • Maßblatt



! Achten Sie auf die richtige Artikelnummer bezüglich der Ritzelwellen-Ausführung.



lean SL® Getriebe	Einheit	SL 5.0	SL 5.1	SL 5.3	
A	mm	80	110	180	
B	mm	80	110	180	
C	mm	70	80	130	
D	mm	55	60	105	
E	mm	50	72	120	
F	mm	59	85,5	139,5	
G	mm	26	30	55	
Zentrierflansch (bei Verwendung Dichtscheibe entfernen)	H	mm	Ø 26 K6 ↓3	Ø 47 K6 ↓4	Ø 72 K6 ↓4
	I	mm	Ø 48	Ø 72	Ø 110
Passfeder DIN 6885 P9	J	mm	Ø 14 h7	Ø 25 h7	Ø 42 h7
	K	mm	30	45	60
	L	mm	32	47	62
	M	mm	25	36	50
	N	mm	2	5	5
Passfeder DIN 6885 P9	O	mm	Ø 10 H7	Ø 20 H7	Ø 35 H7
	P	mm	Ø 6 H7 ↓10	Ø 6 H7 ↓10	Ø 6 H7 ↓10
	R	mm	Ø 6 H7 ↓5	Ø 6 H7 ↓3	Ø 6 H7 ↓5
	S	mm	M8 ↓16 Ø 6,8 durch	M10 ↓20 Ø 8,5 durch	M12 ↓27 Ø 10,2 durch
	T	mm	M6 ↓12	M8 ↓12	M10 ↓20
Schmierbohrung	U	mm	M10x1 ↓10	M10x1 ↓10	M10x1 ↓10
	V	mm	52	60	100
	W	mm	15	18	35
Zahnstangenschutz	X	mm	M4 ↓6	M4 ↓8	M4 ↓8
Gewicht PW		kg	1,00	2,35	9,70
Gewicht ZA 1		kg	1,11	2,70	11,55
Gewicht ZA 2		kg	1,15	2,87	12,21
Gewicht PFN		kg	1,03	2,32	9,91

Artikelnummer	SL 5.0	SL 5.1	SL 5.3
lean SL® PW	500 129	500 130	500 131
lean SL® ZA 1	500 133	500 134	500 135
lean SL® ZA 2	500 137	500 138	500 139
lean SL® PFN	500 141	500 142	500 143